

# Węzeł ciepły 2-f typu VX

## Sterowanie pokojowe

### Opis produktu

Węzeł ciepły 2-funkcyjny typu VX służy do ogrzewania ciepłej wody użytkowej oraz centralnego ogrzewania. Urządzenie wyposażone jest w wymienniki ciepła dla ciepłej wody i centralnego ogrzewania. Węzeł zapewnia optymalne bezpieczeństwo i komfort. Prosta konstrukcja zapewnia łatwy dostęp do wszystkich urządzeń.

### Zastosowanie

Węzły VX mogą być podłączone bezpośrednio do sieci ciepłowniczej przy maksymalnej temperaturze zasilania 130 °C. Warunki pracy zależą od różnicy ciśnienia oraz temperatury wody grzewczej.

### Komponenty i funkcje

VX składa się z następujących elementów: lutowane wymienniki ciepła, pompa elektroniczna (klasa energetyczna A), zawór z siłownikiem elektrycznym 300- 400 N Siemens, regulatora temperatury bezpośredniego działania, zaworów bezpieczeństwa 3 bar, naczyńa wzbiorczego 3 bar, armatury gwintowanej, przewody rurowe c.w.u. wykonane ze stali nierdzewnej.

### Pompa

Pompa jest w pełni elektroniczna, bezdławicowa z bezstopniowym silnikiem synchronicznym ECM. Dzięki temu minimalne zapotrzebowanie mocy dla typowej pompy o wysokości podnoszenia 4 m wynosi 4 W. W ciągu roku pompa zużywa jedyne 49 kWh. Prowadzi to do oszczędności na poziomie 90 % w stosunku do standardowych pomp.

### Sterowanie temperaturą

Węzeł wiszący VX posiada regulację temperatury centralnego ogrzewania i ciepłej wody użytkowej. Dla centralnego ogrzewania wartość temperatury jest zadawana na regulatorze. Regulator wysyła sygnał do siłownika sterującego zaworem. Za regulację temperatury w układzie c.w.u. odpowiedzialny jest regulator temperatury bezpośredniego działania zamontowany na urządzeniu.

### Układ cyrkulacji

Istnieje możliwość rozbudowania węzła VX o układ cyrkulacji w skład której wchodzi: pompa cyrkulacyjna i armatura gwintowana.

### Układ uzupełniania zładu

Opcjonalnie można rozbudować węzeł VX o układ uzupełniania zładu. Układ taki zbudowany jest z zaworów odcinających, filtra, zaworu zwrotnego, wodomierza. Układ taki wysyłany jest oddzielnie (do samodzielnego montażu).

### Zabezpieczenie centralnego ogrzewania

Układ centralnego ogrzewania musi być zabezpieczony zaworem bezpieczeństwa oraz naczyniem wzbiorczym zgodnie z lokalnymi przepisami.

### Zabezpieczenie układu ciepłej wody

Układ centralnego ogrzewania musi być zabezpieczony zaworem bezpieczeństwa zgodnie z lokalnymi przepisami.

### Montaż

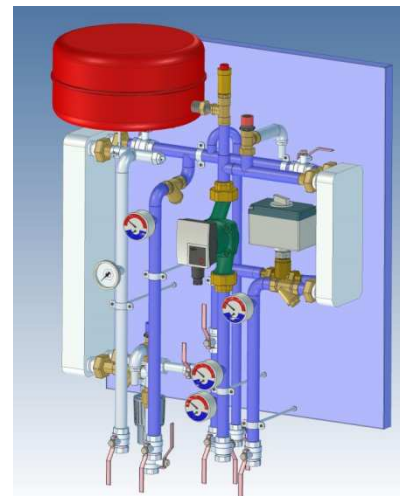
VX został zaprojektowany jako węzeł do montażu naściennego. Montaż jest prosty a rozmieszczenie połączeń rurowych umożliwia estetyczne podłączenie z instalacją.

### Szafka

Szafka do węzła VX jest dostępna na zamówienie.

### Dane techniczne:

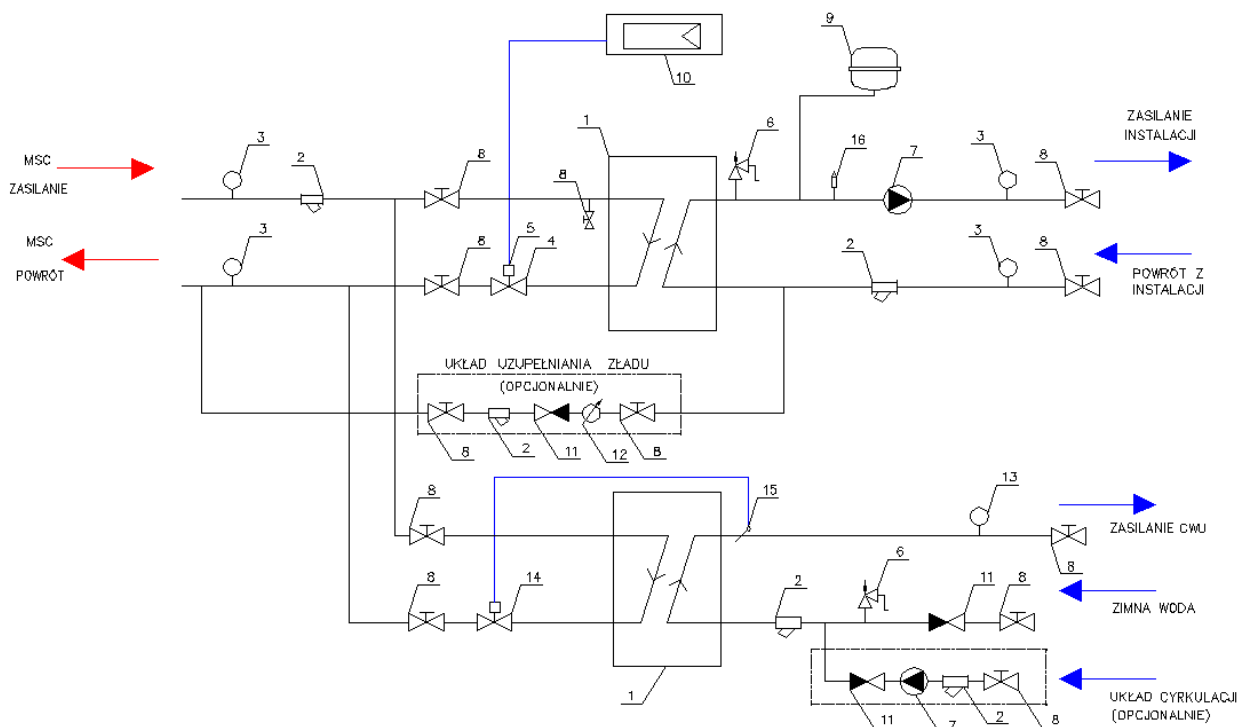
Typ VX	Ciepła woda użytkowa + centralne ogrzewanie
Wymiary (wys./szer./głęb.)	850/750/400
Max. ciśnienie pracy	16 bar
Max. temperatura pracy (°C)	0-150



# Węzeł cieplny 2-f typu VX

## Sterowanie pokojowe

*Schemat technologiczny węzła 2-funkcyjnego (sterowanie regulatorem pokojowym)*



1. Wymiennik ciepła
2. Filtr
3. Termomanometr
4. Zawór regulacyjny
5. Siłownik
6. Zawór bezpieczeństwa
7. Pompa
8. Zawór

9. Naczynie zbiorcze
10. Sterownik pokojowy
11. Zawór zwrotny
12. Wodomierz
13. Termometr
14. Regulator temperatury bezpośredniego działania
15. Czujnik temperatury
16. Odpowietrznik automatyczny